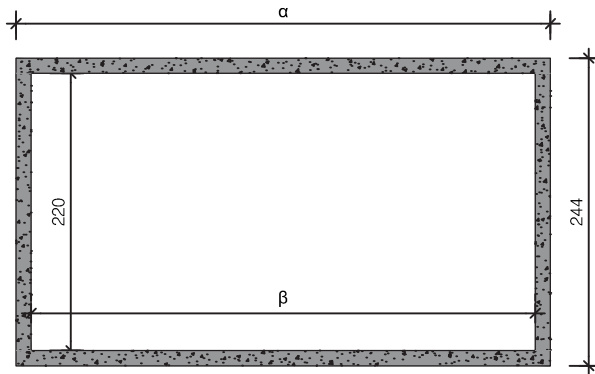


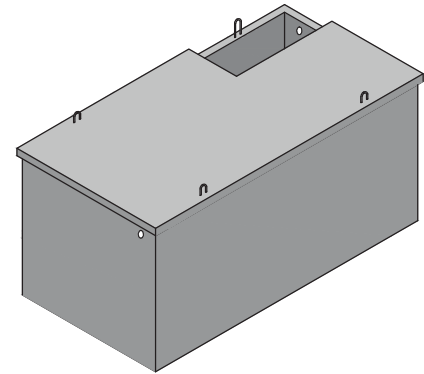
HUISKELDER MET DEK

Breedte 244 cm / Hoogte 228 cm / Vloer 16 cm

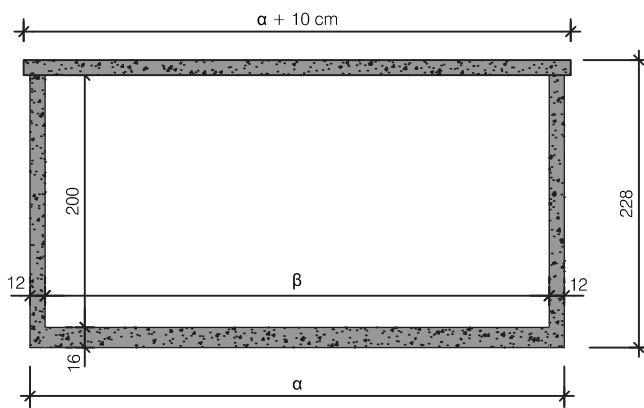
positie en maatvoering trapgat variabel



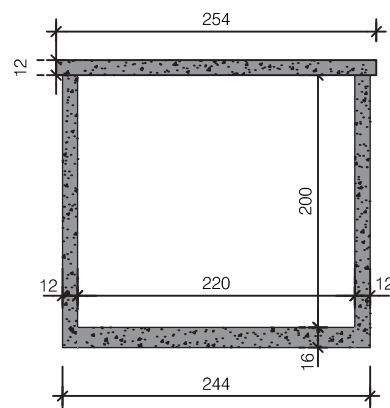
Doorsnede



Aanzicht



Langdoorsnede

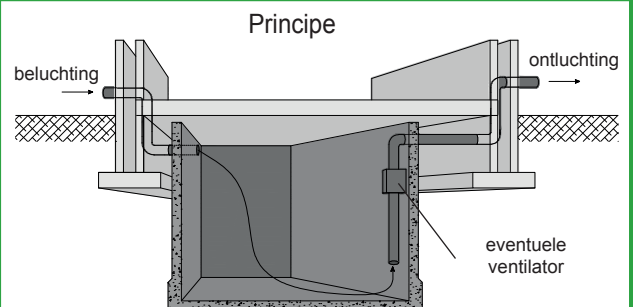


Dwarsdoorsnede

Type	Lengte α	Lengte β	Inhoud	Gewicht
4S20SM	424 cm	400 cm	17600 L	15170 KG
5S20SM	524 cm	500 cm	22000 L	18110 KG
6S20SM	624 cm	600 cm	26400 L	21045 KG
7S20SM	724 cm	700 cm	30800 L	23985 KG
48S20SM	480 cm	456 cm	20060 L	16815 KG
58S20SM	580 cm	556 cm	24460 L	19755 KG
68S20SM	680 cm	656 cm	28860 L	22690 KG
78S20SM	780 cm	756 cm	33270 L	25630 KG

afmetingen in cm, tenzij anders aangegeven - wijzigingen voorbehouden

Kenmerken	kelder 244 breed
Uitvoering	met dek
Breedte uitwendig	244 cm
Hoogte uitwendig	228 cm
Betonkwaliteit	C35/45
Milieuklasse	XC2 / XC4
Staalkwaliteit	FeB500
Hijsvoorziening	4 stuks hijslussen



plaatsingsvoorschriften op aanvraag